

取扱い方法

TCM-351-B2

ブースタ30dB形

使用帯域 (76~2150MHz)

屋内用

地デジ対応

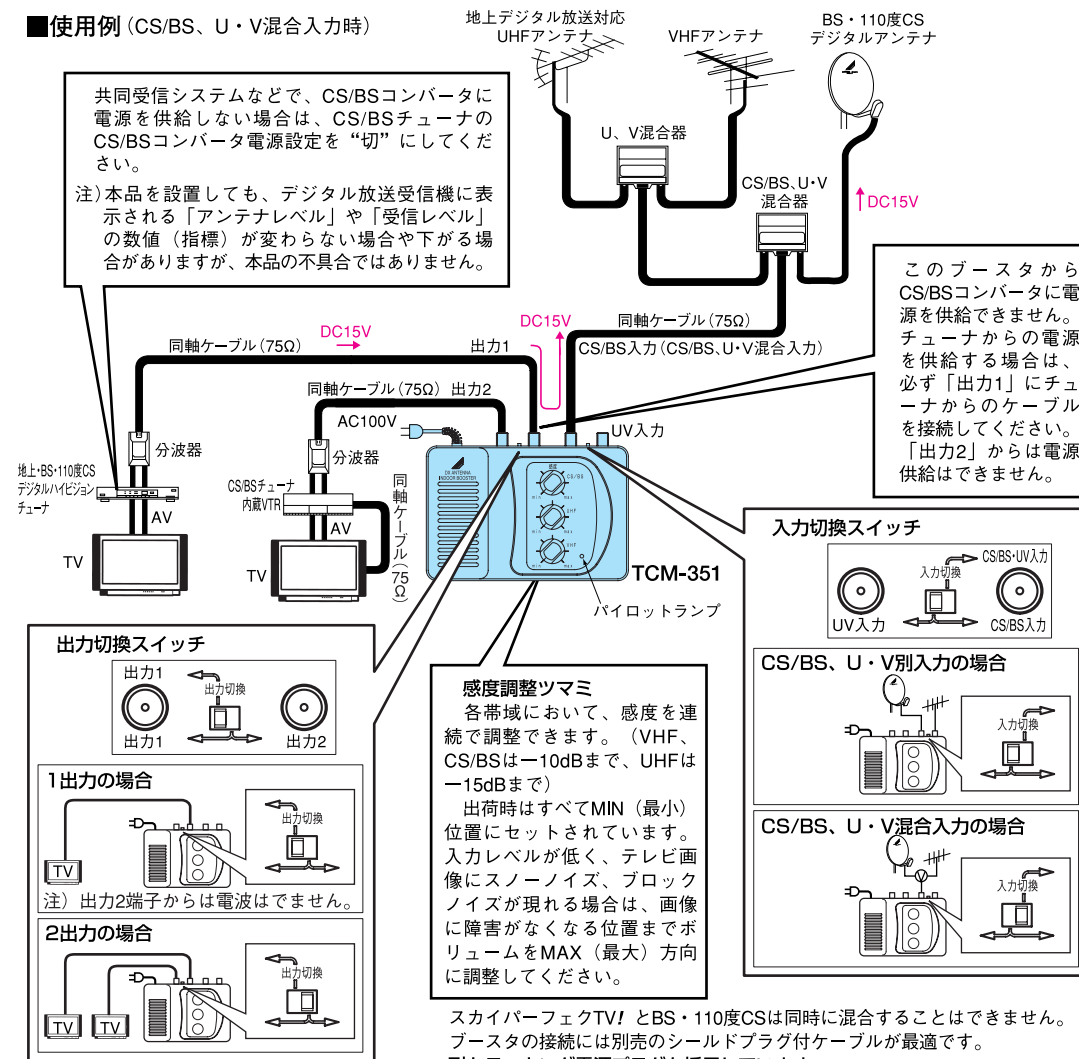
[使用できる放送] CS BS UHF FM VHF

DX ANTENNA

DIGITAL TCM-351-B2
CS/BS・UHF・VHF増幅用(卓上) 2出カタイプ
ブースタ30dB形 テレビの電波を増幅します。

※このたびはDXアンテナ製品をお買い上げいただき、ありがとうございます。製品を正しく理解し、ご使用いただくために、この取扱説明書をよくお読みください。お読みになった後は、いつでも見られるところに必ず保管してください。

■使用例 (CS/BS、U・V混合入力時)



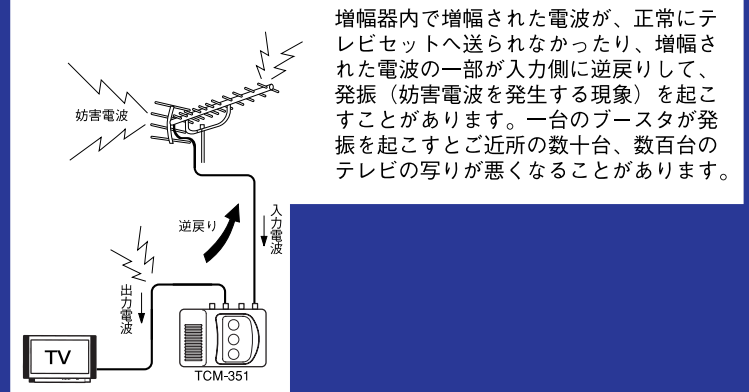
ノイズ
ブロック構造で
クリアな画像

- ご使用前に、この取扱説明書をよくお読みのうえ、正しくお使いください。
- お読みになった後は、いつでも見られるところに必ず保管してください。

■ブースタは正しくお使いください。

ブースタを正しく取り付けないと、自分の家やご近所のテレビの写りが悪くなる場合があります。

- 1 入力端子・出力端子の配線は、裏面の説明にしたがい確実にこなしてください。
- 2 入力側と出力側のケーブルは、束ねたりブースタに巻き付けしないでください。
- 3 ブースタ入出力の配線は、同軸ケーブルをご使用ください。フィーダは使用することができません。
- 4 同軸ケーブルの心線と外部編組線とは、絶対に接触させないでください。



※“TCM-351-B2”の末尾“-B2”は包装形態を示しています。製品本体の表示は“TCM-351”です。

■規格特性

電源/消費電力 AC100V (50/60Hz) / 4.5W
使用温度範囲 -10~+40℃

項目	VHF (ch.1~12)		UHF (ch.13~62)	CS/BS-IF	
	76~108	170~222	470~770	1032~1336	1336~2150
周波数帯域 (MHz)	76~108	170~222	470~770	1032~1336	1336~2150
利得 (dB)	22~28		24~32	20~25	15~25
定格出力 (dBμV)	95 (7波)		101 (2波)、92 (9波)	97 (8波)、92 (24波)	
利得調整 (dB)	0~-10以上		0~-15以上	0~-10以上	
雑音指数 (dB)	4以下		4以下	8以下	
V S W R	3以下		3以下	2.5以下	

規格は改良により、変更させていただくことがありますのであらかじめご了承ください。

※内側に安全上の注意があります。よく読んで使用してください。

DXアンテナ株式会社

本社/〒652-0807 神戸市兵庫区浜崎通2番15号 TEL (078) 682-0001 (代)
東京支社/〒101-0021 東京都千代田区外神田4丁目11番5号 船井ビル TEL (03) 3526-6327 (代)
カスタマーセンター TEL (078) 682-0455



品名	TCM-351-B (1jp)
型番	
上記データの作成にあたり、	担当者
・未管理(古い)データの流用 □しました □していません	福山
・内部での文字校正 □しました □していません	

DXアンテナ株式会社

取扱い方法

TCM-351-B2

■安全上のご注意

	△記号は注意（危険・警告を含む）を促す内容があることを告げるものです。
	○記号は禁止の行為であることを告げるものです。
	●記号は行為を強制したり指示する内容を告げるものです。

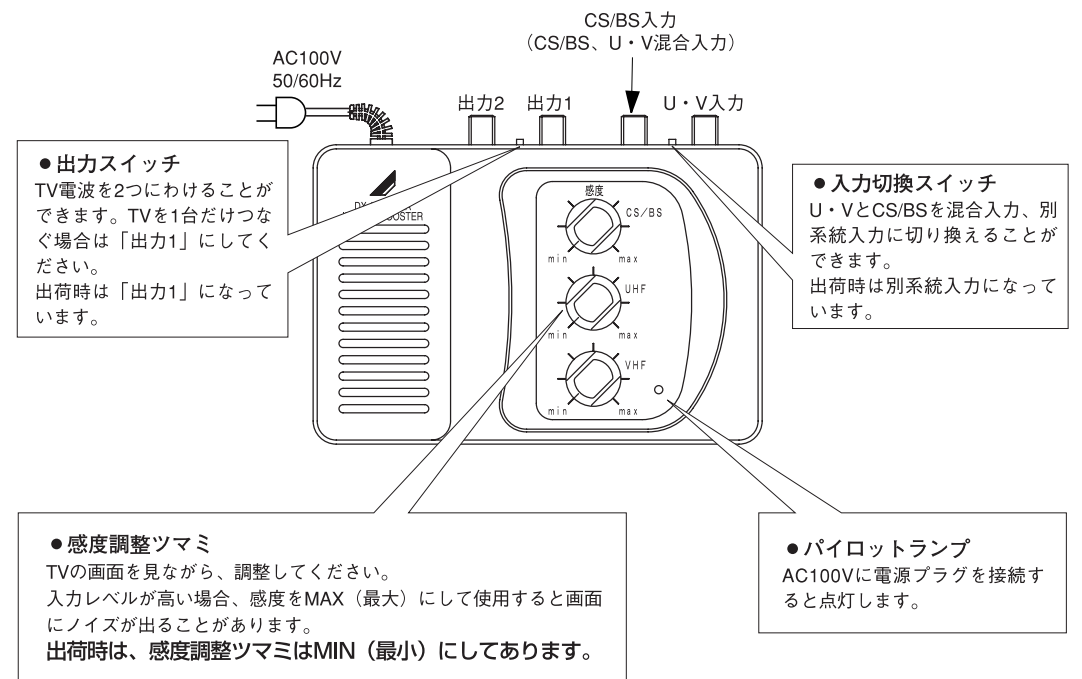
警告 この内容を見逃して、誤った取り扱いをすると、人が死亡または重傷を負う可能性が想定される内容を示しています。

- テレビ受信関連工事には技術と経験が必要ですので、お買い上げの販売店もしくは工事店にご相談ください。
- 表示された電源電圧（交流100ボルト）以外の電圧で使用しないでください。火災・感電の原因となります。
- このブースタは屋内専用です。このブースタに水が入ったり、ぬれたりしないようにご注意ください。故障の原因となります。また、同軸ケーブルに電流が流れている場合は、火災・感電の原因となります。
- 万一内部に水などが入った場合は、電源プラグをコンセントから抜いてお買い上げの販売店もしくは工事店にご連絡ください。そのまま使用すると火災・感電の原因となります。
- このブースタに接続する同軸ケーブルには、テレビ電波以外に電流が流れる場合があります。電源コードや同軸ケーブルなどを傷つけたり、破損したり、加工したり、無理に曲げたり、ねじったりしないでください。火災・感電の原因となります。同軸ケーブルなどが傷んだときは（心線の露出、断線など）お買い上げの販売店もしくは工事店に交換をご依頼ください。そのまま使用すると火災・感電の原因となります。
- このブースタに接続する同軸ケーブルには、電流が流れる場合がありますので、途中には通電形機器以外は絶対に挿入しないでください。回路やケーブルがショートして、火災や感電の原因となります。通電形機器を挿入する場合は、通電端子をよく確かめてお使いください。また、同軸ケーブルの先端加工で心線と編組線が接触しないようにしてください。火災や感電の原因となります。
- このブースタの付近にろうそく灯など炎が発生しているものを置かないでください。倒れたりして火災の原因となります。
- このブースタの電子部品に触れたり、ブースタを分解したりしないでください。また、お客様による修理や改造はしないでください。感電やけがの原因となりますし、性能維持ができなくなり、故障の原因となります。
- 万一、煙が出ている、変な臭いがあるなどの異常状態のまま使用すると、火災・感電の原因となります。必ず電源プラグをコンセントから抜いてください。煙がでなくなるのを確認して販売店もしくは工事店に修理をご依頼ください。
- 雷が鳴り出したら、このブースタには触れないでください。感電の原因となります。

注意 この内容を見逃して、誤った取り扱いをすると、人が傷害を負う可能性が想定される内容および物的損害のみ発生が想定される内容を示しています。

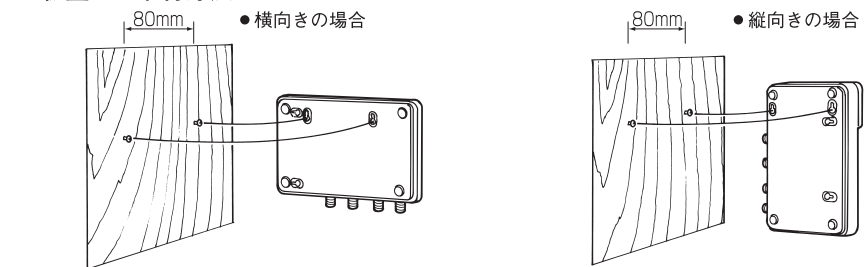
- このブースタの上にものをのせたり、熱い所や風通しの悪い狭い所に置かないでください。火災や破損の原因となることがあります。
- 直射日光の当たる所や湿度の高い所に置かないでください。内部の温度が上がり、火災の原因となることがあります。
- 電源プラグを抜くときは、必ずプラグを持って抜いてください。電源コードを引っばると傷つき、火災・感電の原因となることがあります。
- ぬれた手で電源プラグを抜き差ししないでください。感電の原因となることがあります。
- ブースタを長時間ご使用にならないときには、コンセントから電源プラグを抜いてください。

■各部の名称と説明



- ブースタの接続には別売のシールドプラグ付ケーブルが最適です。

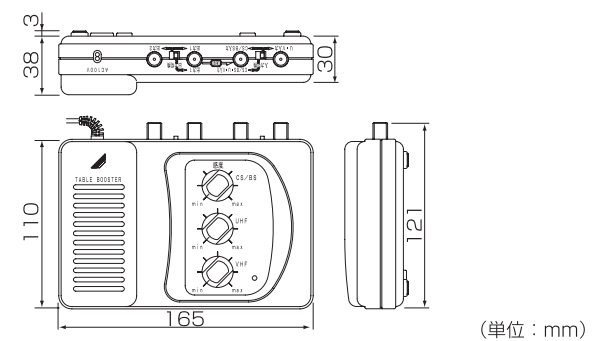
■板壁への取付方法



ブースタはテレビの上などに置くだけでなく、底面の壁掛用木ネジ穴を利用して、図のように柱または板壁に取り付けることができます。

丸木ネジ 呼び径3.1 ℓ=16~20mm (市販品)

■外形寸法図



木ネジピッチ 80mm (英寸)